



Allgemeine Hinweise

Lesen Sie die Betriebsanleitung vollständig und sorgfältig. Sie ist Bestandteil des Produkts und enthält wichtige Hinweise zur Benutzung. Bewahren Sie dieses Dokument für andere Nutzer oder zum Nachlesen auf. Diese Betriebsanleitung ist eine Schnellstart-Anleitung. Weitere Informationen finden Sie ggf. entweder auf beiliegender CD-ROM und/oder bekommen Sie online über www.goobay.de als Download oder über den Postweg über die Adresse am Seitenende.

Sicherheitshinweise

⚠️ WARNUNG	<p>Lebensgefahr durch Erstickten</p> <p>>> Kleinteile und Dämmmaterial gegen unbeabsichtigte Benutzung sichern.</p>
⚠️ VORSICHT	<p>Verletzungsgefahr durch Sturz und Stolpern!</p> <p>>> Installation durch Fachpersonal durchführen lassen.</p> <p>>> Produkt, Produktteile und Zubehör sicher platzieren, installieren und transportieren.</p> <p>>> Von zweiter Person helfen lassen.</p> <p>Verletzungsgefahr durch Schneiden</p> <p>>> Kleinteile und Verpackungen gegen unbeabsichtigte Benutzung sichern.</p>
ACHTUNG	<p>Gefahr durch Selbsteingriffe und Zweckentfremdung</p> <p>>> Modifizieren und ändern Sie weder Produkt, Produktteile noch Zubehör!</p>

Beschreibung und Funktion

Dieses Produkt ist eine LNB Wetterschutzhaube und dient dem Schutz des Satelliten-LNBs gegen Wind und Niederschlag. Es lässt sich individuell neigen und passt auf alle handelsüblichen Satellitenschüsseln. Andere Verwendungen führen zu Gewährleistungsausschluss.

Lieferumfang

Installationsmaterial	Packungsinhalt	Bezeichnung
Schrauben	2 x M6x60	(A)
	4 x M6x10	(B)
Muttern	2 x M6 Flügelmutter	(C)
	4 x M6 SW10	(D)
Unterlegscheiben	2 x M6	(E)
Wetterschutzhaube	1 x	(F)
Halteroberteil	1 x	(G)
Halterunterteil	1 x	(H)

Vorbereitung

- >> Packungsinhalt mithilfe des Lieferumfangs auf Vollständigkeit und Unversehrtheit kontrollieren.
- >> Technische Daten aller zu verwendenden Geräte und Produkte vergleichen und Kompatibilität sicherstellen.

Installation

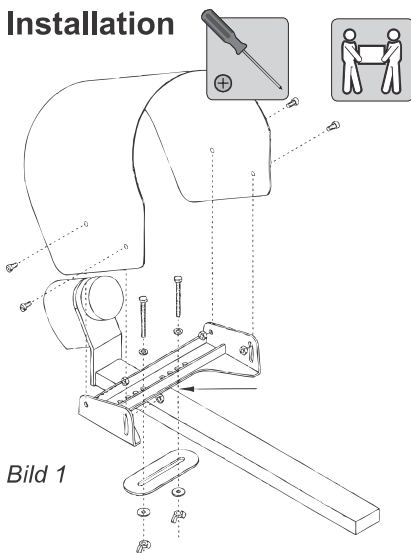


Bild 1

1. Verbinden Sie das Halteroberteil (G) mittels Schrauben (B) und Muttern (D) wie abgebildet mit der Wetterschutzhaube (F).
Bild 1
2. Setzen Sie die in 1. vorbereitete Teilekombination auf den LNB-Halterarm Ihrer Satellitenschüssel möglichst nah am LNB.
Bild 1
3. Schrauben Sie das Halterunterteil (H) mit den Schrauben (A), den Unterlegscheiben (E) und den Muttern (C) an das Halteroberteil an.
Bild 1
4. Achten Sie auf folgende Ausrichtung:
 - >> Wetterschutzhaube bei Draufsicht zentriert zum LNB ausrichten.
Bild 2
 - >> Wetterschutzhaube parallel zum LNB montieren.
Bild 3
 - >> Auf minimal 2 cm Abstand zwischen LNB und Wetterschutzhaube achten.
Bild 3

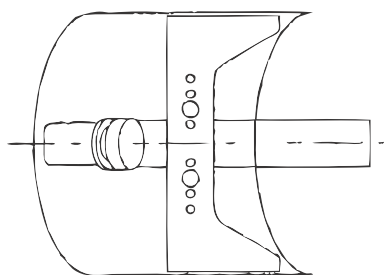


Bild 2

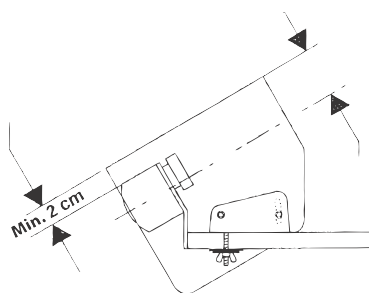


Bild 3



Technische Daten

Modell	67190
Halter-Kunststoff	ABS
Position	neigbar
Gewicht	396g

Gewährleistung und Haftung

- Der Hersteller gewährt auf ein neues Produkt 2 Jahre gesetzliche Gewährleistung.
- Da der Hersteller keinen Einfluss auf die Installation des Produktes hat, deckt die Gewährleistung und die Garantie nur das Produkt selbst ab.
- Falls ein Fehler oder Defekt an Ihrem Gerät festgestellt werden sollte, wenden Sie sich bitte an Ihren Fachhändler und zeigen Sie ggf. Ihre Quittung oder Rechnung als Kaufnachweis vor. Ihr Händler wird den Fehler entweder vor Ort beheben, oder das Produkt an den Hersteller weiterleiten. Sie erleichtern unseren Technikern ihre Arbeit sehr, wenn Sie eventuelle Fehler ausführlich beschreiben – nur dann haben Sie Gewähr, dass auch selten auftretende Fehler mit Sicherheit gefunden und beseitigt werden!
- Der Hersteller haftet nicht für Personen- oder Sachschäden, die durch unsachgemäße Installation, Bedienung oder Wartung entstanden sind.
- Ändern und modifizieren Sie das Produkt und dessen Zubehör nicht.
- Ein anderer als in dieser Betriebsanleitung beschriebener Einsatz ist unzulässig und führt zu Gewährleistungsverlust, Garantieverlust und Haftungsausschluss.
- Druckfehler und Änderungen an Gerät, Verpackung oder Begleitdokumentation behalten wir uns vor.

Entsorgungshinweise

Dieses Produkt gehört nicht in den Hausmüll. Geben Sie es am Ende seiner Lebensdauer an den Hersteller, die Verkaufsstelle oder an dafür eingerichtete, öffentliche Sammelstellen kostenlos zurück. Einzelheiten zur Entsorgung regelt das jeweilige Landesrecht. Wertstoffe werden dem Recyclingkreislauf zugeführt, um daraus neue Rohstoffe zu gewinnen. Folgende Wertstoffe werden in kommunalen Sammelstellen gesammelt:

- Altglas, Kunststoffe, Altmetalle, Bleche uvm.

Mit dieser Art der Verwertung von Altgeräten leisten Sie einen wichtigen Beitrag zum Schutz unserer Umwelt.



General Notes

Read this user's manual completely and carefully. It is part of the product and contains important notes for operating. Keep this document for other users or for personal reference. This user's manual is a Quick Start Guide. Find further information on delivered CD-ROM and/or online via www.goobay.de as download version where applicable or postal via the address at the end of this page.

Safety Instructions

⚠ WARNING	<p>Risk of life by suffocating</p> <p>>> Protect small parts and insulation material against unintentionally use.</p>
⚠ CAUTION	<p>Risk of injury by tripping and falling</p> <p>>> Let a professional do the installation work.</p> <p>>> Place, transport and install product, parts and accessories in a safe way.</p> <p>>> Let a second person help you.</p> <p>Risk of injury by cutting</p> <p>>> Protect packaging materials against unintentionally use.</p>
NOTICE	<p>Risk of self-intervention and misuse</p> <p>>> Do not modify or alter either the product or the accessories!</p>

Description and Function

This product is a weather protection for LNBs and is made to protect satellite LNBs from wind and precipitation. It's tiltable individually and fits to all commercial satellite dishes. Different use causes loss of warranty.

Scope of Delivery

Installation material	Packing content	Description
Screws	2 x M6x60	(A)
	4 x M6x10	(B)
Nuts	2 x M6 butterfly nut	(C)
	4 x M6 SW10	(D)
Washers	2 x M6	(E)
Weather protection	1 x	(F)
Holder top	1 x	(G)
Holder bottom	1 x	(H)

Preparing

- >> Check the packing content by comparing it to the scope of delivery regarding completeness and integrity.
- >> Compare the specifications of all used devices and products and make sure they are compatible to each other.

Installing

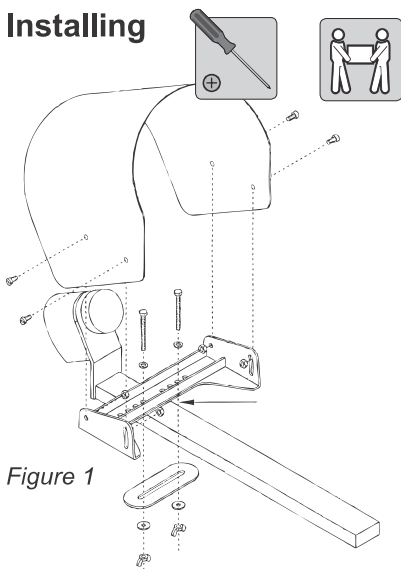


Figure 1

1. Connect the holder top (G) to the weather protection (F) by screws (B) and nuts (D) like shown.
Figure 1
2. Set the part combination of 1. onto the LNB holderarm of your satellite dish close to the LNB.
Figure 1
3. Connect the holder bottom (H) to the holder top (G) by using the screws (A), the washers (E) and the nuts (C).
Figure 1
4. Attend to following adjustments:
 - >> Adjust the weather protection centered to the LNB in top view.
Figure 2
 - >> Install the weather protection parallel to the LNB.
Figure 3
 - >> Let minimum 2 cm distance between LNB and weather protection.
Figure 3

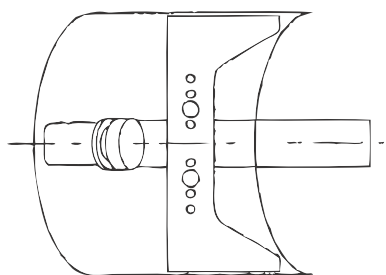


Figure 2

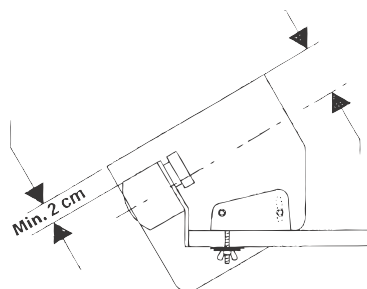


Figure 3

Specifications

Model	67190
Holder plastics	ABS
Positioning	tiltable
Weight	396g

Warranty and Liability

- The producer grants a 2 years warranty to a new device.
- As the manufacturer has no influence on installation, warranty only applies to the product itself.
- If any fault or damage is detected on your device, please contact your dealer and provide your sales slip or invoice as evidence of the purchase, if necessary. Your dealer will repair the fault either on site, or send the device to the manufacturer. You make the work of our technicians considerably easier, describing possible faults in detail – only then you can be assured that faults, occurring only rarely, will be found and repaired with certainty!
- The manufacturer is not liable for damages to persons or property caused by improper installation, operation or maintenance, not described in this manual.
- Do not alter or modify the product or its accessories.
- Any use other than described in this user's manual is not permitted and causes loss of warranty, loss of guarantee, and non-liability.
- We reserve our right for misprints and changes of the device, packing, or user's manual.

Disposal Instructions

This product should not be disposed together with domestic waste. Please return your product free of charge at the end of its service life at the producer, the sales outlet, or a public collection point, established for this purpose. Details for disposal are regulated in the relevant federal state law. Potential recyclable materials are fed into the recycling cycle to obtain new raw materials from them. Following materials are collected a local collection points:

- Waste glass, plastic, waste metal, metal sheet, and more.

This type of recycling of waste contributes significantly to the protection of our environment.